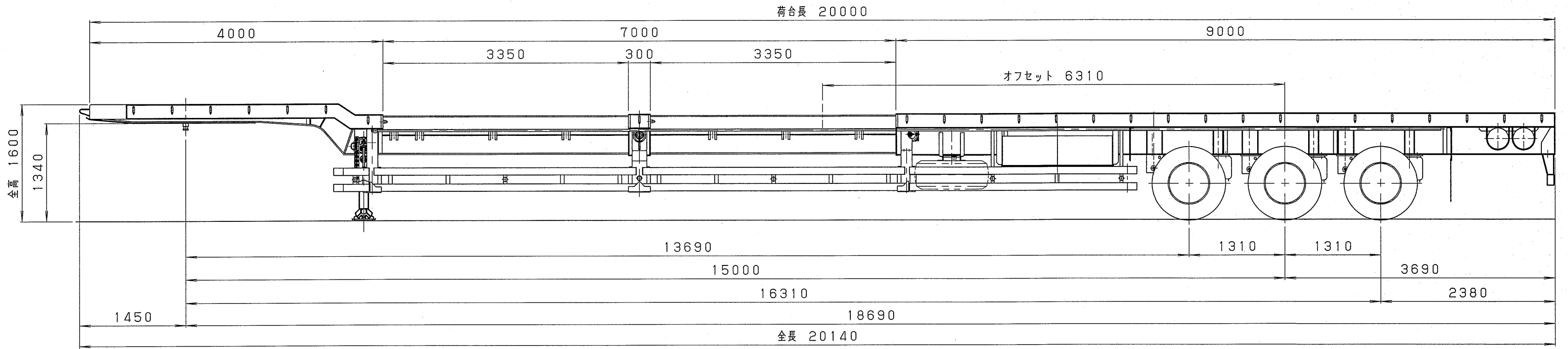
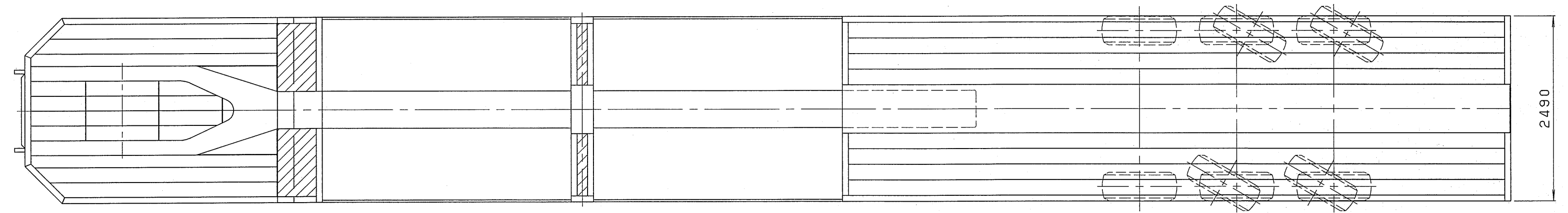
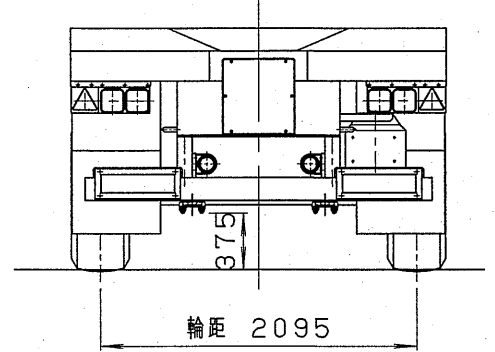
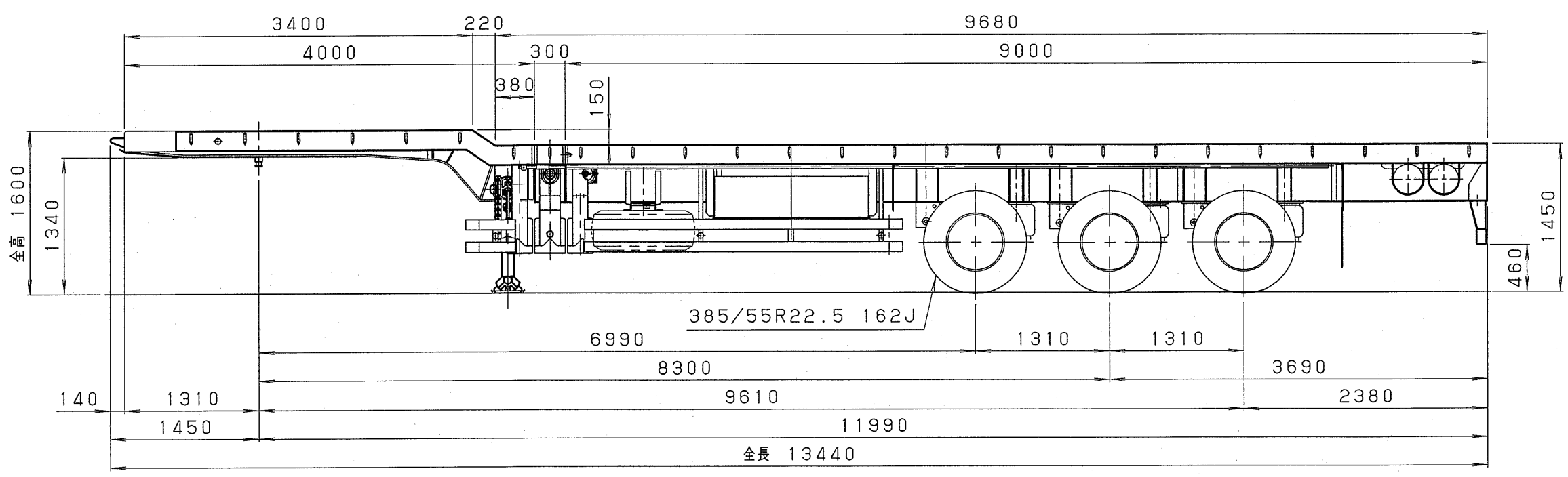
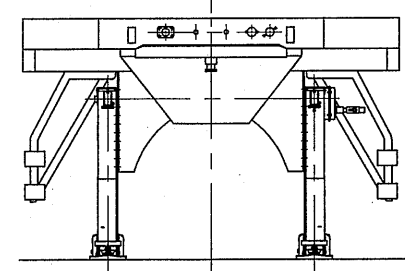
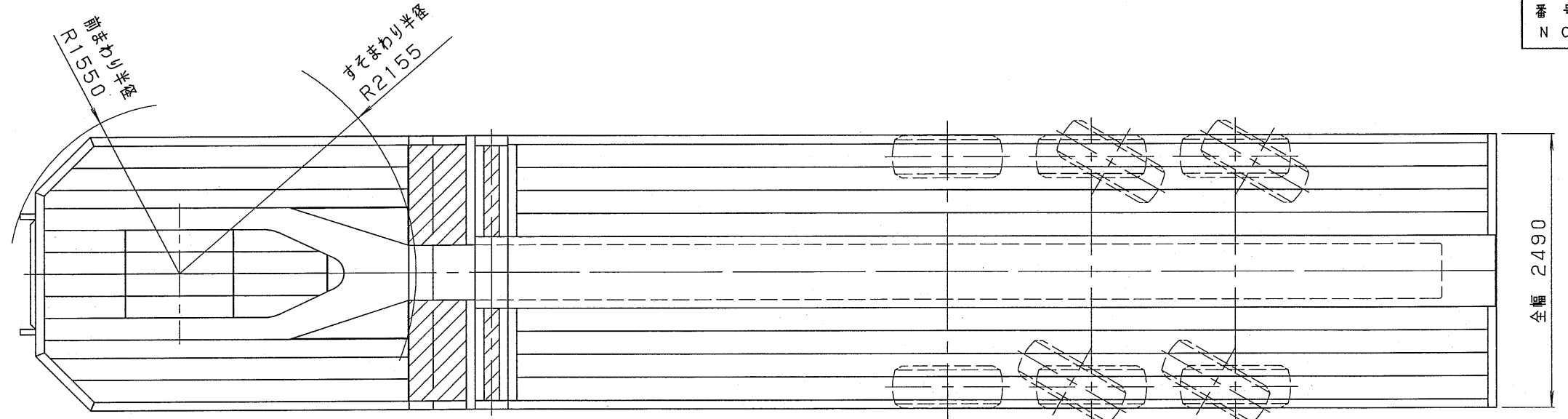


番号 NO	部品名 PARTICULARS	材質 MATERIAL	個数 QTY	重量 WEIGHT	規格 MATERIAL SPECIFICATION	備考 REMARKS
----------	--------------------	----------------	-----------	--------------	------------------------------	---------------



荷台延長時

	第5輪荷重	後輪荷重	合計
車両重量	3310	8190	11500
最大積載量	14720	20280	35000
車両総重量	18030	28470	46500

※重量は計算値の為、変更になる場合があります。

本設計図は 日通商事の財産につき、無断にて模写、公表、貸与並びに製作等他に利用する事を禁止します。

名称 TITLE	計画全体図	担当 DRAWN 伊藤	校閲 CHECKED 新田	承認 APPROVED 新田
尺度 SCALE	1/50	単位 DIMENSION	mm	第三角法 3RD ANGLE O.P.
年月日 DATE	2012.11.30			
図番 DWG. NO.	A3085-00100			

日通商事株式会社 東京製作所  
NITTSU SHOJI CO., LTD.

記号 MARK	年月日 DATE	訂正 REVISION	訂正者 NAME
------------	-------------	----------------	-------------