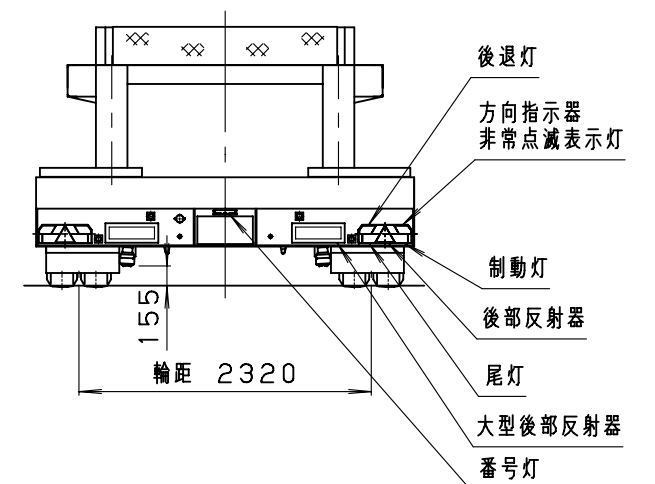
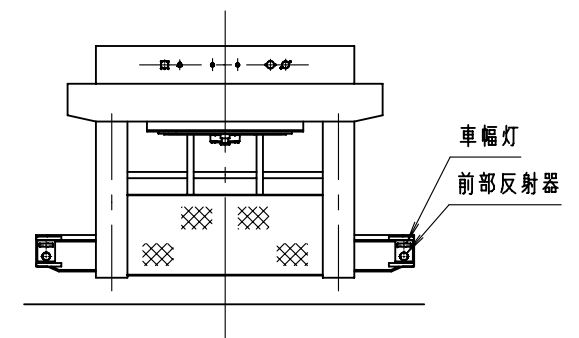
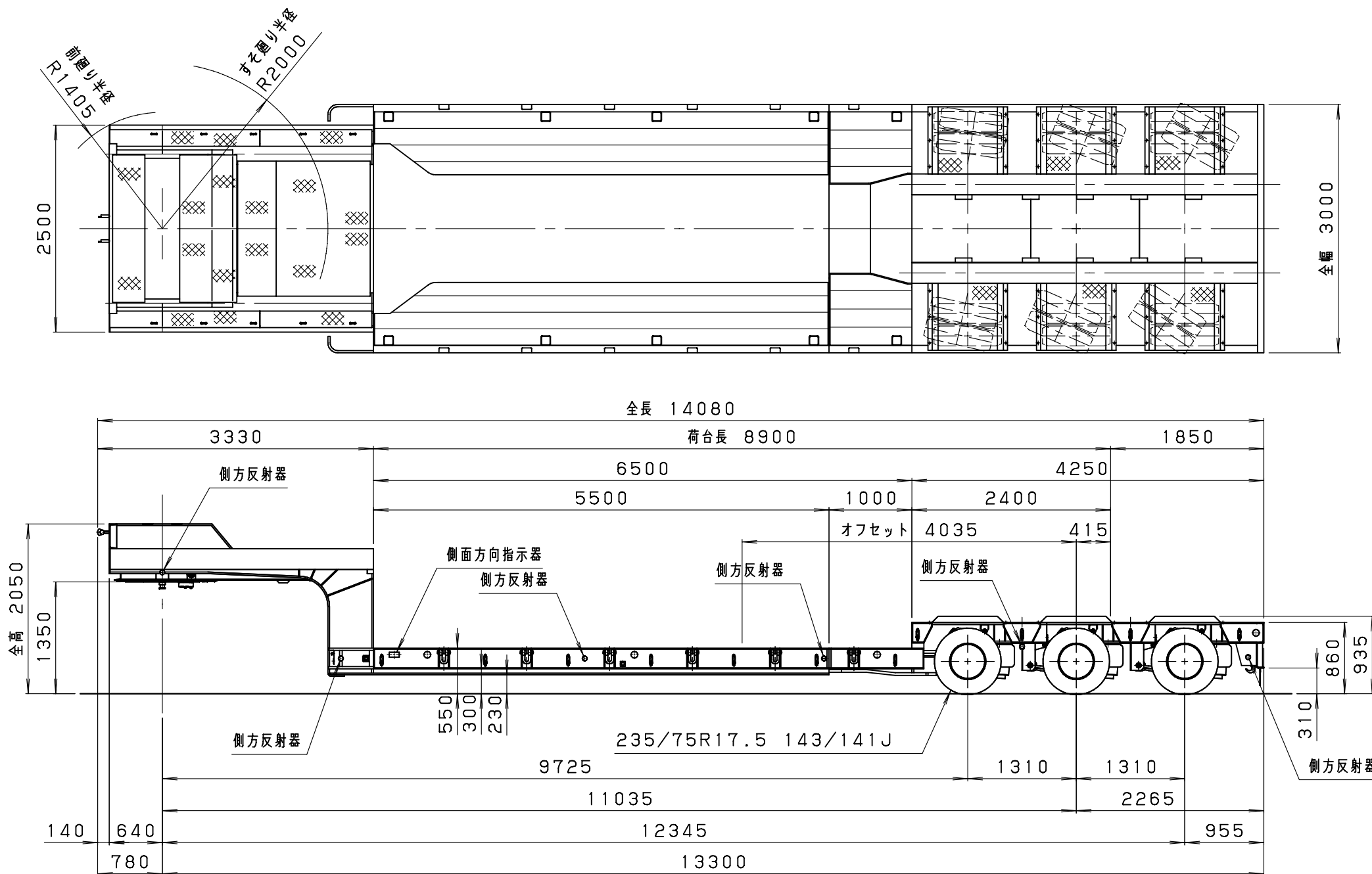


番号 NO	部品名 PARTICULARS	材質 MATERIAL	個数 QTY	重量 WEIGHT	規格 MATERIAL SPECIFICATION	備考 REMARKS
----------	--------------------	----------------	-----------	--------------	------------------------------	---------------



本設計図は 日通商事(株)の財産につき、無断にて模写、公表、貸与並びに製作等他に利用する事を禁止します。

名称 TITLE	日通 NT30D008 全体図	担当 DRAWN 栗原	検図 CHECKED 谷藤	承認 APPROVED 遠藤
		尺 度 SCALE	単 位 mm DIMENSION	第 三 角 法 3RD ANGLE
		年 月 日 DATE H20.7.22		
	日通商事株式会社 東京製作所 NITTSU SHOJI CO., LTD.	図 番 DWG. NO.	A1976-0000	

記号 MARK	年月日 DATE	訂 正 REVISION	訂 正 者 NAME
------------	-------------	-----------------	---------------